



TEL: 02 38 226 226
FAX: 02 38 72 17 87

mars-17

Date : Délai souhaité :
Réf chantier :
Code : Qté :
Page N° / Pages (s) totale (s)

Cachet Client

PRESTIGE 80



Commande

Devis

Suite Chantier

Année :

CLASSIK 70



Renvoi d'angle RA

Sortie tringle ST

Facture :

OUVRANT

Serrure à clé/RLx (PF)

Serrure à pène/RLx (PS)

Serrure crochet/RLx 5pts (PE)

Serrure auto/RLx 5pts (PE)

Serrure auto crochet/RLx (PE)

Entrebailleur automatique

BARILLET

Cylindre std (3 clés)

Cylindre s'ouvrant (3 clés)

Cylindre non reproduct (5 clés)

POIGNÉES

Standard blanc

Standard à clé blanc

Standard laiton poli

Standard Alu brossé F9

Béquille extra plate ext

SOUBASSEMENT

Ht std lisse 400 mm sur trav.

Hors STD =

FERRAGE

Fiches (suivant couleur menuiserie)

Ferrage OB

Ferrage OB symétrique

Finition Laiton poli

Finition Alu brossé F9

Paumelle renf. en applique

Paumelle renf. à clamer (BL/F9)

VENTILATIONS

Grille 30 m²/h

Standard

Phonique

Grille 22m³/h

Standard

Phonique

Autre grille:

VITRAGE FE ARGON WE

Clair

Imprimé 200

Delta clair

Delta Mat

4-20-4 FE

4FE-14-10

SP10-14-4 FE

44.2-16-4 FE

PETIT BOIS

Manoir 26 mm

Manoir 18 mm

Style Blanc 10 mm

Style Laiton 10 mm

Style Alu brossé 10 mm

Petit Bois collés 25 mm

Cde Gauche

Cde Droite

COULEUR

Blanc

Beige

Gris

PLAXE 2 F 1F ext 1F int

Chêne doré

Winchester

Gris Anthracite Lisse

Gris Anthracite Struct.

Blanc Filmé

Autres plaxés 2 F 1F ext 1F int

DORMANT 4cotés 3cotés

Aile de 32 mm / 111.048

42 mm / 111.043

0 mm / 101.216.2 (rainure ext)

0 mm / 101.247 (rainures ext/int)

17 mm / 101.240

40 mm / 111.042

65 mm / 111.044

0 mm / 101.246 (sans rainure)

Monobloc : doublage de

Seuil handicapé 20mm

Seuil 40mm

Protection alu seuil PVC

Épaisseur DT existant

Y =

FIXATIONS aucune

Fixation Facade (sur DT 111.043, Vis non fournies)

Fixation directe

Pattes équerres

Pattes à visser 170

Pattes à clipper

Pattes Réhabilitation

BAVETTE EN TB

Droite Biaise Arrondi

L 60x40

L 100x60

L 100x100

L 100x100 Alu

L 100x150

Appui élargi 60 90 126

HABILLAGES

ext int 4cotés 3cotés

L 60x40

L 100x60

Plat 30

Plat 50

Plat 80 (BL & CD)

Plat 100

Plat déco MR 9015

Moulure MR 7014

Moulure clipsable Louis xv

Rénovation

Réhabilitation

Neuf

Parclose

moulurée

ronde

Dim clair de passage

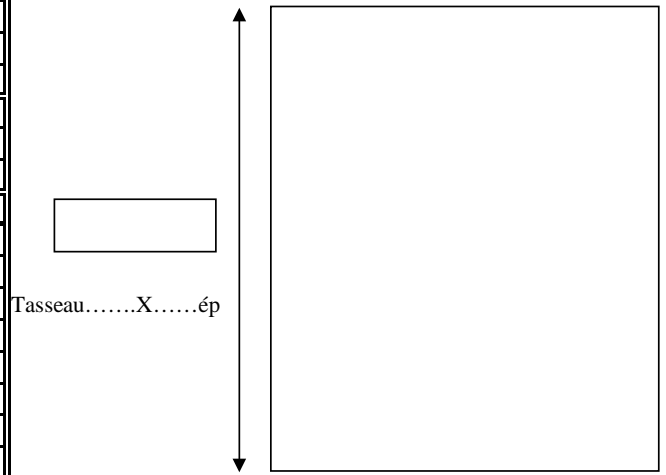
Dim fabrication

Dim Tableau

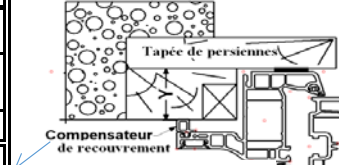
Isolation :

Élévation vue intérieure

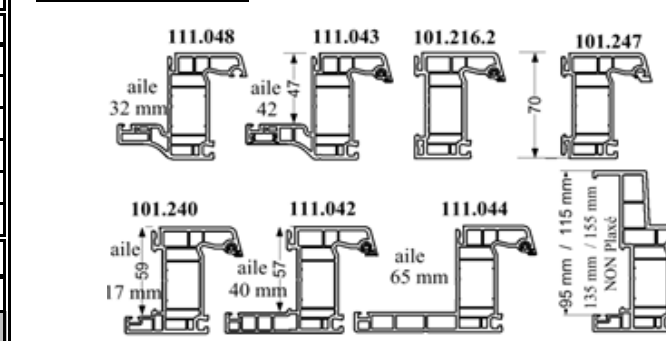
Tasseau.....X.....ép



Tasseau.....X.....ép



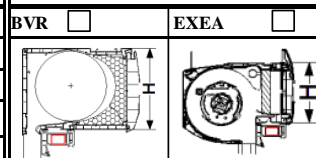
Référence dormant :



ATTENTION: prévoir élargisseur coté poignée si serrure sur PF1 avec VRI

Observations :

BVR EXEA



168 ou 205 mm 140 mm

Tablier PVC Blanc

Tablier Alu Autre:

Tablier therm

Coffre grugé

Référence TAPEE	Ep	Blanc	Beige	Gris	Plaxé
109.272.2	20mm	x			x
109.461.3	28mm	x			x
109.461.2	38mm	x			x
109.461.1	48mm	x	x	x	x
109.462.2	58mm	x			x
109.462.1	68mm	x	x	x	x
109.463.4	78mm	x			x
109.463.3	88mm	x			x
109.463.2	98mm	x			x
109.463.1	108mm	x	x	x	x

Treuil

Electrique Filaire

Murale en Applique

Murale à Encastrée

Radio IO

Radio RTS (suite chantier)

Smoove Origin IO

FILIO

Situo 1

Situo 5