

# WISEO

**CLÉMENT**  
OUVERTURE D'IDÉES

Un coulissant PVC facile à vivre



# Une gamme de coulissant conçue pour battre des records

- La plus petite masse centrale sur le marché du PVC / 35 mm
- Conforme à la NRT 2012, éligible au crédit d'impôt et au label Maison BBC (Bâtiment Basse Consommation)
- Bouclier thermique optionnel et système de drainage incorporé
- Vitrages de 28 et 32 mm
- Barrières d'étanchéité renforcées



**Avec WISEO, la qualité n'est pas une promesse, elle est certifiée par :**

## Une qualité de conception

- Délivré par le CSTB, le DTA (Document Technique d'Application) est destiné à assurer une qualité constante du process de fabrication et du produit .
- Conforme à la réglementation en vigueur
- Satisfait à la mise en oeuvre selon le DTU
- Apporte la pérennité du fonctionnement dans le temps

## Une qualité de fabrication

La certification *NF profils* atteste l'aptitude à l'emploi et la constance de qualité des profilés PVC

## Niveau de performances

A\*4 - E\*7B - V\*A3(1)

(1) Selon dispositif du certificat BV13-G27

## La classification AEV

Indique le niveau des performances atteintes par une menuiserie

- **A** étanchéité à l'air
- **E** étanchéité à l'eau
- **V** résistance au vent



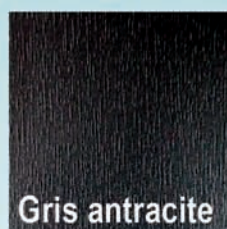
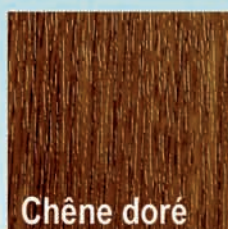
# Coulissant WISEO

la performance et l'esthétisme



**Coulissant PVC WISEO AVEC SEUIL PMR**  
Le premier seuil de coulissant sans encastrement  
sous avis technique (référence DTA 6/13-2146)

Un nouvel horizon s'ouvre aux Personnes à Mobilité Réduite (PMR)



# Poignées : le choix selon vos besoins

Poignées design



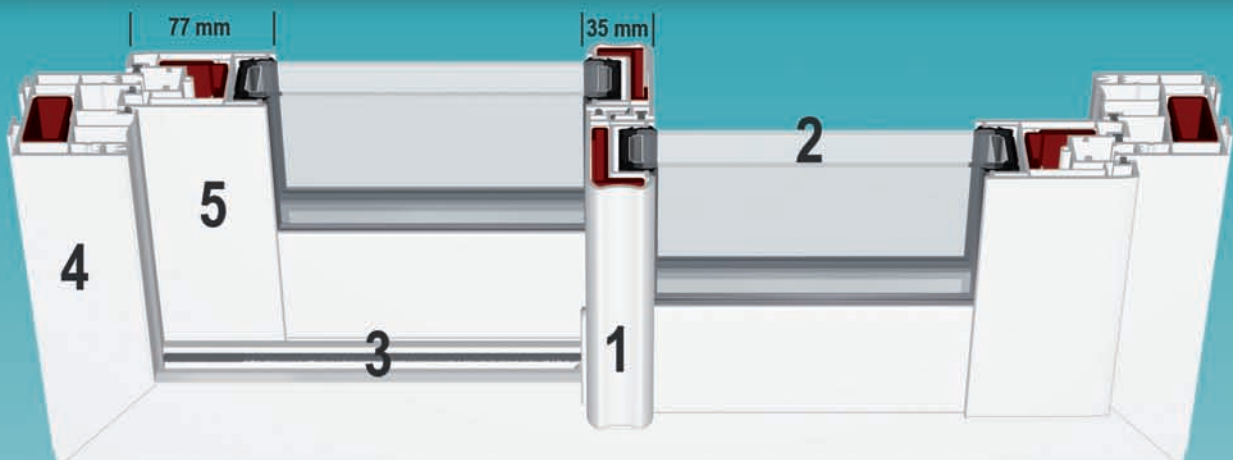
Poignées secustik



Poignées à barillet



Poignées semi fixe



- 1 - Montant central le plus fin du marché (35 mm)
- 2 - Double vitrage (28 mm) ou triple vitrage (32 mm)
- 3 - Rail aluminium pour plus de confort et de longévité
- 4 - Dormant adapté à tous les types de poses : neuf, rénovation, ossature bois
- 5 - Ouvrant coulissant de 77mm

**Coefficients thermiques validés par le CSTB**

Ug 1,1	Ug 1,0	Ug 0,8
Double vitrage	Double vitrage	Triple vitrage
Uw 1,4*	Uw 1,3*	Uw 1,1*

\* Coulissant deux vantaux H2.35 L2.18

Votre spécialiste qualifié

